



RAVA®

SKRYTÁ NOSNÁ KONSTRUKCE
S NEGATIVNÍ SPÁROU

Nosná konstrukce je zcela skrytá a umožňuje naplno **vyniknout jakémukoliv obkladu příčky**. Jednotlivé panely jsou uchyceny patentovaným skrytým kotvením pro rychlou montáž.

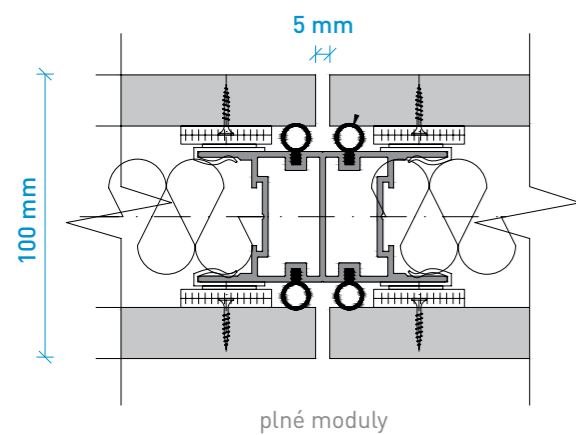
Součástí systému jsou i reverzní dveře, které účelně doplňují jeho elegantní vzhled.

“Design hrál při vývoji tohoto systému hlavní roli. Výsledná minimalistická spára je tomu důkazem.”

Ing. Ladislav Ravas | Technický ředitel LIKO-S



SPOJENÍ MODULŮ



TECHNICKÉ SPECIFIKACE

ZÁKLADNÍ INFORMACE:

Použití:	nenosné interiérové příčky
Moduly:	plné
Spojení modulů:	negativní spára šířky 5 mm
Napojení na strop:	do stávající konstrukce stropu nebo podhledu
Nosná konstrukce:	skryté hliníkové profily

VZDUCHOVÁ NEPRŮZVUČNOST R_w :

Plná příčka:	46 dB
Dveřní křídlo:	celoskleněné 32 dB dřevěné 27, 32, 35, 37 dB hliníkové 27, 32, 37 dB GlassDesign 27, 32, 37 dB

STANDARDNÍ ROZMĚRY:

Tloušťka:	100 mm
Šířka:	1 000 mm
Výška:	2 800 mm (max. 3 000 mm)

STANDARDNÍ ROZMĚRY DVEŘÍ:

Dveřní křídlo:	875 x 2 115 mm
Tloušťka křídla:	100 mm / 40 mm
Max. výška zárubně:	3 000 mm

DVEŘE:

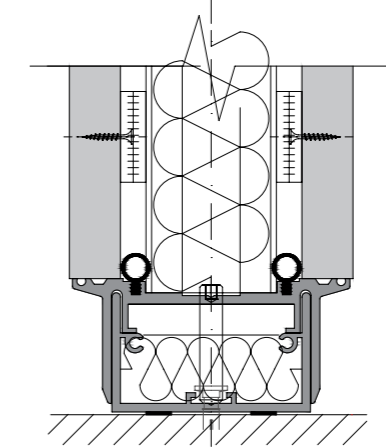
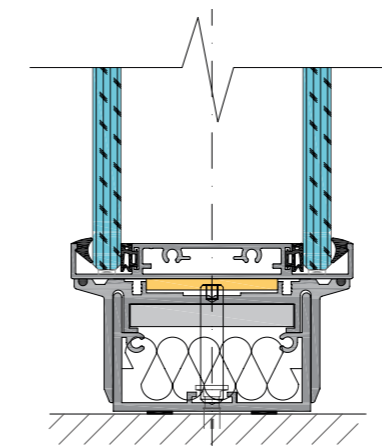
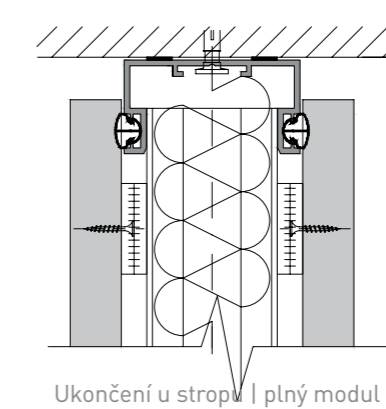
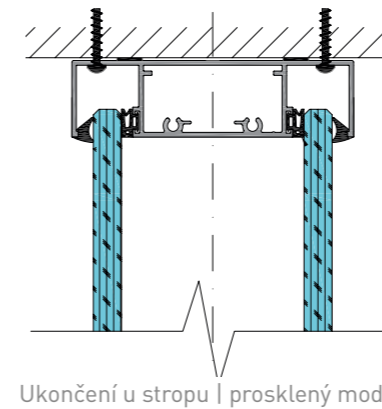
Typy dveřních křidel:	celosklo / dřevo / hliník / GDD
Typy zárubní:	dřevěné, hliníkové
Standardní závěsy:	Just 3D, skryté 3D, skrytý Tectus

KOTVENÍ:

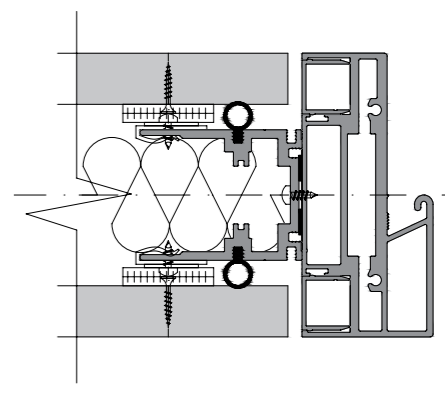
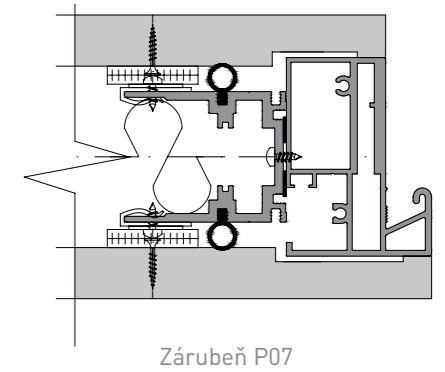
Podlaha betonová:	natlouk. hmoždinka 6 x 35
Podlaha zdvojená/dřevěná:	TN 3,5 x 35, FN 4,2 x 45
Ostění z SDK:	FN 4,2 x 45, turbohmoždinka
Ostění z betonu/zdiva:	natlouk. hmoždinka 6 x 35
Podhled plný SDK/kazety:	TN 3,5 x 35, FN 4,2 x 45
Strop betonový/keramický:	natlouk. hmoždinka 6 x 35



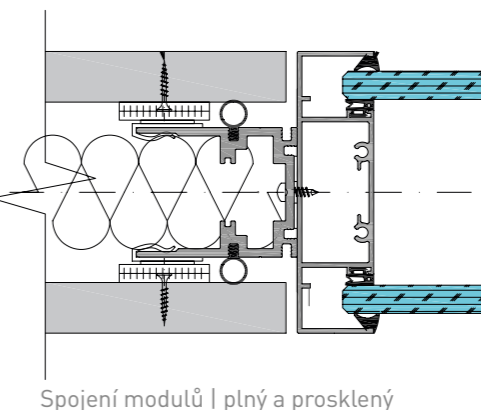
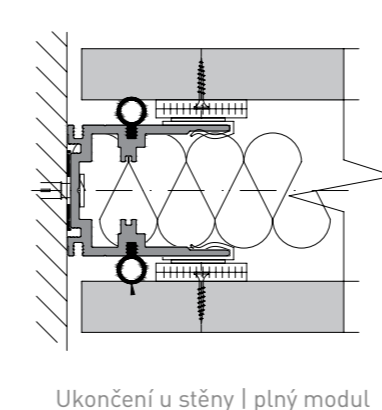
DETAILY SYSTÉMU | VERTIKÁLNÍ ŘEZ



DETAILY ZÁRUBNĚ



DETAILY SYSTÉMU | HORIZONTÁLNÍ ŘEZ





Sídlo společnosti:

LIKO-S, a.s.
U Splavu 1419
684 01 Slavkov u Brna
Česká republika

+420 5 44 22 11 11 | info@liko-s.cz

www.liko-pricky.cz

Staňte se naším fanouškem a buďte součástí příběhu...



FACEBOOK



YOUTUBE



LINKEDIN